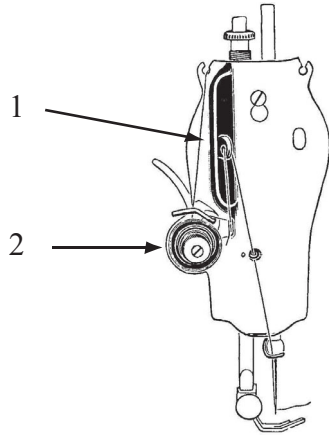


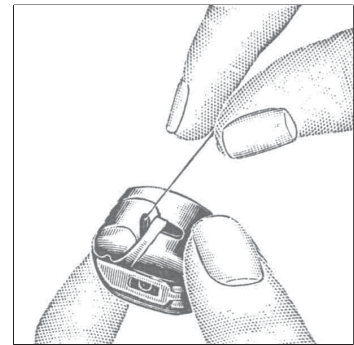
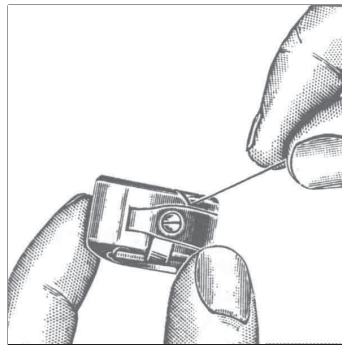
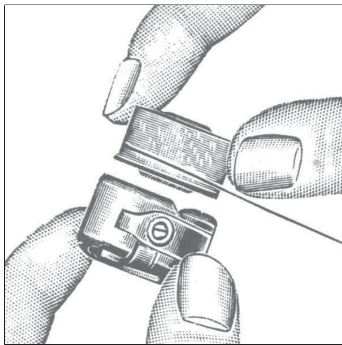
Pràctica 1: Mecanismes d'una màquina de cosir. Esquematzació

1 FUNCIONAMENT DE LA MÀQUINA DE COSIR

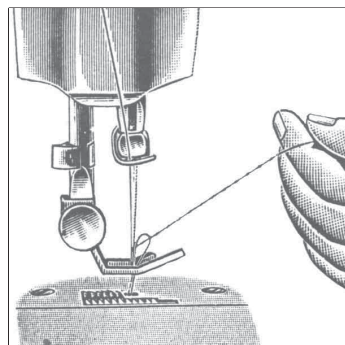
- Com podem distingir si una tela ha estat cosida a mà o a màquina?
- El recorregut que segueix el fil abans d'enfilar l'agulla és el que indica la figura.



- Quina funció fa l'element 1?
- Quina funció fa l'element 2?
- La bobina s'enfila tal com indica la figura.

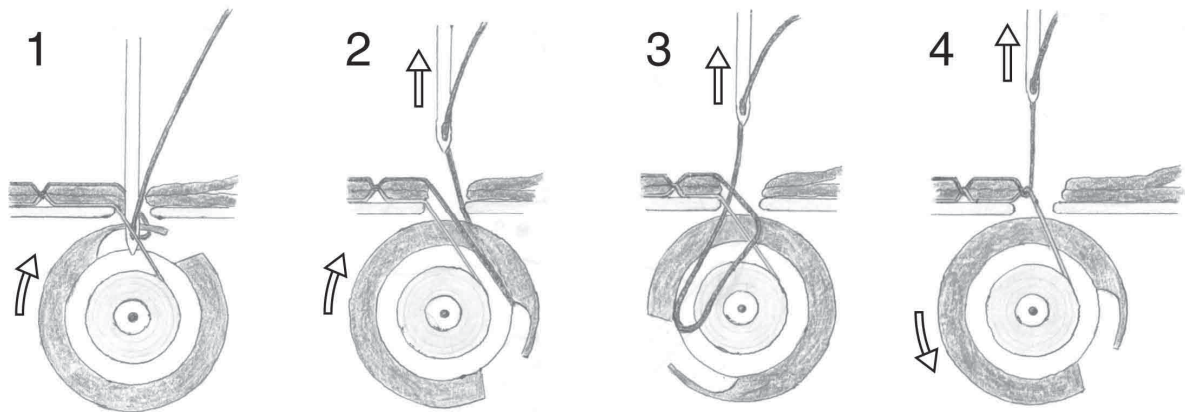


- Com podem controlar la tensió del fil de la bobina?
- Es col·loca la bobina a la llançadora.
- Es realitza una volta de volant sense roba per fer pujar el fil de la bobina, tot mantenint tensat el fil superior, tal com indica la figura.



- La màquina està disponible per començar a cosir.

- Observeu el moviment dels diferents elements fent especial atenció al moviment de l'agulla i la llançadora.



- Analitzeu les puntades que es mostren a les figures següents i determineu quina és la correcta.



- Determineu quin és el problema que ha provocat les puntades incorrectes de la figura anterior i proposeu possibles solucions.
- Com es pot variar la llargada de la puntada?

2 ESQUEMATITZACIÓ

- Quants graus de llibertat té la màquina de cosir?
- Quins són els tres mecanismes bàsics d'una màquina de cosir i quina funció té cadascun d'ells?
- Quin és el pla del moviment?
- Esquematziteu, en esquemes separats, els mecanismes bàsics. Separeu-ho en tants dibuixos com sigui necessari per garantir una comprensió clara dels diferents mecanismes.
- Identifiqueu els diferents elements de manera que quedin referenciats amb el mateix codi en tots els dibuixos.

